

当社のコーポレート・ガバナンスの状況は以下のとおりです。

コーポレート・ガバナンスに関する基本的な考え方及び資本構成、企業属性その他の基本情報

1. 基本的な考え方

当社グループは、「人の可能性を引き出し 才能を最適配置に配置することで 新産業を創出し続ける。」というミッションに基づく企業活動を通じて、常に革新し続ける社会づくりに貢献することを目指しております。株主をはじめとしたユーザー、取引先、従業員、地域社会、政府、地方自治体、大学等のすべてのステークホルダーの利益を最大化し、社会的信頼を得るために、コーポレート・ガバナンス体制の強化に努めております。

【コーポレートガバナンス・コードの各原則を実施しない理由】

当社は、コーポレートガバナンス・コードの基本原則をすべて実施しております。

2. 資本構成

外国人株式保有比率

20%以上30%未満

【大株主の状況】 更新

氏名又は名称	所有株式数(株)	割合(%)
伊藤 豊	578,300	21.84
Reapra Ventures Pte. Ltd. (常任代理人 S M B C日興証券株式会社)	539,000	20.35
織田 一彰	300,000	11.33
遠藤 浩幸	105,400	3.98
KMFG株式会社	102,000	3.85
XTech1号投資事業有限責任組合	100,000	3.78
スローガン社員持株会	94,781	3.58
仁平 理斗	69,869	2.64
楽天証券株式会社	58,000	2.19
三菱地所株式会社	43,105	1.63

支配株主(親会社を除く)の有無

親会社の有無

なし

補足説明

3. 企業属性

上場取引所及び市場区分	東京 グロース
決算期	2月
業種	サービス業
直前事業年度末における(連結)従業員数	100人以上500人未満
直前事業年度における(連結)売上高	100億円未満
直前事業年度末における連結子会社数	10社未満

4. 支配株主との取引等を行う際における少数株主の保護の方策に関する指針

5. その他コーポレート・ガバナンスに重要な影響を与えうる特別な事情

該当事項はありません。

経営上の意思決定、執行及び監督に係る経営管理組織その他のコーポレート・ガバナンス体制の状況

1. 機関構成・組織運営等に係る事項

組織形態	監査役設置会社
------	---------

【取締役関係】

定款上の取締役の員数	8名
定款上の取締役の任期	1年
取締役会の議長	社長
取締役の人数	4名
社外取締役の選任状況	選任している
社外取締役の人数	2名
社外取締役のうち独立役員に指定されている人数	2名

会社との関係(1)

氏名	属性	会社との関係()												
		a	b	c	d	e	f	g	h	i	j	k		
杉之原 明子	他の会社の出身者													
渡辺 千賀	他の会社の出身者													

会社との関係についての選択項目

本人が各項目に「現在・最近」において該当している場合は「」、 「過去」に該当している場合は「」

近親者が各項目に「現在・最近」において該当している場合は「」、 「過去」に該当している場合は「」

- a 上場会社又はその子会社の業務執行者
- b 上場会社の親会社の業務執行者又は非業務執行取締役
- c 上場会社の兄弟会社の業務執行者
- d 上場会社を主要な取引先とする者又はその業務執行者
- e 上場会社の主要な取引先又はその業務執行者
- f 上場会社から役員報酬以外に多額の金銭その他の財産を得ているコンサルタント、会計専門家、法律専門家
- g 上場会社の主要株主(当該主要株主が法人である場合には、当該法人の業務執行者)
- h 上場会社の取引先(d、e及びiのいずれにも該当しないもの)の業務執行者(本人のみ)
- i 社外役員の相互就任の関係にある先の業務執行者(本人のみ)
- j 上場会社が寄付を行っている先の業務執行者(本人のみ)
- k その他

会社との関係(2)

氏名	独立役員	適合項目に関する補足説明	選任の理由
杉之原 明子		該当事項はありません。	ベンチャー企業における豊富な事業経験とマネジメント経験を有しており、ジェンダーギャップの解消に向けた活動にも取り組む経緯から、当社経営におけるダイバーシティ、エクイティ&インクルージョン(DE&I)の推進の観点での助言・提言を期待して、社外取締役役に選任しております。また、当社との間に特別な利害関係等はなく、一般株主と利益相反が生ずるおそれがないことから、独立役員として指定しております。
渡辺 千賀		該当事項はありません。	長年にわたりコンサルティング業務に従事しており、主にテクノロジー関連領域に精通していることから、その豊富な経験と専門的な知見が当社経営に最大限活かされると考えたため、社外取締役役に選任しております。また、当社との間に特別な利害関係等はなく、一般株主と利益相反が生ずるおそれがないことから、独立役員として指定しております。

指名委員会又は報酬委員会に相当する
任意の委員会の有無

なし

【監査役関係】

監査役会の設置の有無	設置している
定款上の監査役の数	5名
監査役の数	3名

監査役、会計監査人、内部監査部門の連携状況

監査役会は、原則として月1回監査役会を開催し、監査計画の策定、監査実施状況、監査結果の検討等、監査役相互の情報共有を図っております。また、監査役は、内部監査担当者及び会計監査人と随時会合を開催して情報共有を行い、相互に連携を図っております。

社外監査役の選任状況	選任している
社外監査役の数	2名
社外監査役のうち独立役員に指定されている数	2名

会社との関係(1)

氏名	属性	会社との関係()												
		a	b	c	d	e	f	g	h	i	j	k	l	m
江原 準一	他の会社の出身者													
中川 紘平	弁護士													

会社との関係についての選択項目

本人が各項目に「現在・最近」において該当している場合は「 」、 「過去」に該当している場合は「 」

近親者が各項目に「現在・最近」において該当している場合は「 」、 「過去」に該当している場合は「 」

- a 上場会社又はその子会社の業務執行者
- b 上場会社又はその子会社の非業務執行取締役又は会計参与
- c 上場会社の親会社の業務執行者又は非業務執行取締役
- d 上場会社の親会社の監査役
- e 上場会社の兄弟会社の業務執行者
- f 上場会社を主要な取引先とする者又はその業務執行者
- g 上場会社の主要な取引先又はその業務執行者
- h 上場会社から役員報酬以外に多額の金銭その他の財産を得ているコンサルタント、会計専門家、法律専門家
- i 上場会社の主要株主(当該主要株主が法人である場合には、当該法人の業務執行者)
- j 上場会社の取引先(f、g及びhのいずれにも該当しないもの)の業務執行者(本人のみ)
- k 社外役員の相互就任の関係にある先の業務執行者(本人のみ)
- l 上場会社が寄付を行っている先の業務執行者(本人のみ)
- m その他

会社との関係(2)

氏名	独立役員	適合項目に関する補足説明	選任の理由
江原 準一		該当事項はありません。	財務、会計及び経営管理全般に関する豊富な知識と経験を有しており、また常勤監査役及び社外監査役としての経験も豊富なことから、財務及び会計並びにコーポレート・ガバナンスに関する相当程度の知見を活かした高い監査機能を期待して、社外監査役に選任しております。また、当社との間に特別な利害関係等はなく、一般株主と利益相反が生ずるおそれがないことから、独立役員として指定しております。
中川 紘平		該当事項はありません。	弁護士として企業法務に精通し、その専門家としての豊富な経験や法律に関する高い見識を有していることから、弁護士としての専門的見地を生かした監査機能を期待して、社外監査役に選任しております。また、当社との間に特別な利害関係等はなく、一般株主と利益相反が生ずるおそれがないことから、独立役員として指定しております。

【独立役員関係】

独立役員の数	4名
--------	----

その他独立役員に関する事項

当社では、東京証券取引所の独立役員の独立性に関する判断基準等を勘案した上で、コーポレート・ガバナンスの充実・向上に資する者を選任することとしております。

【インセンティブ関係】

取締役へのインセンティブ付与に関する
施策の実施状況

ストックオプション制度の導入

該当項目に関する補足説明

当社の業績向上や企業価値増大に対する意欲や士気を高めるためのインセンティブを与えることを目的として、ストックオプション制度を導入しております。

ストックオプションの付与対象者 **更新**

社内取締役、社内監査役、社外監査役、従業員、子会社の取締役

該当項目に関する補足説明 **更新**

上記付与対象者に、当社の業績向上や企業価値増大に対する意欲や士気を高めるためのインセンティブを与えることを目的として、ストックオプション制度を導入しております。なお、2024年5月29日付の株主総会決議に基づき、社外取締役2名に対してストックオプションを付与する予定です。

【取締役報酬関係】

(個別の取締役報酬の)開示状況

個別報酬の開示はしていない

該当項目に関する補足説明

報酬等の総額が1億円以上である者が存在しないため、記載しておりません。

報酬の額又はその算定方法の決定方針
の有無 **更新**

あり

報酬の額又はその算定方法の決定方針の開示内容

当社は、取締役の個人別の報酬等の内容にかかる決定方針を取締役会において決議しております。

取締役の個人別の報酬等の内容にかかる決定方針の内容は次のとおりです。

1. 基本方針

当社の取締役の報酬は、株主総会で決議された総枠の範囲内で、企業価値の持続的な向上に資するものであって、優秀な人材の確保・維持が可能となるような報酬水準及び報酬体系とし、各取締役の責任、職務分掌及び職務執行の状況等を勘案し、適正な水準とすることを基本方針としております。

2. 取締役の個人別の報酬等の内容に係る決定方針

当社の取締役の報酬は、当社の業績の持続的な向上及び企業価値の最大化に向け、固定報酬としての基本報酬及び中長期的なインセンティブとしてのストック・オプション報酬にて構成されるものとします。

a. 基本報酬に関する方針

当社取締役の基本報酬は、月例の固定報酬とし、株主総会で決議された総枠の範囲内で、当社の業績、各取締役の役割における責務と貢献度、他社水準、従業員給与の水準等を考慮しながら、総合的に勘案して決定いたします。

b. 業績連動報酬等に関する方針

現時点においては導入しておりませんが、今後必要に応じて検討いたします。

c. 非金銭報酬等に関する方針

中長期的な企業価値向上に向けたインセンティブ付与を目的として、株主総会において基本報酬と別枠で承認を得た総枠の範囲内において、必要に応じてストック・オプションとしての新株予約権を付与するものとします。個別の取締役に付与する新株予約権の個数は、当社の業績、各取締役の役割における責務と貢献度、他社水準、従業員給与の水準等を考慮しながら、総合的に勘案して決定いたします。

d. 報酬等の割合に関する方針

基本報酬の水準と安定性を重視しつつ、中長期的な業績向上及び株主の利益に対して適切なインセンティブとなるようにストック・オプション報酬の割合を決定いたします。

e. 報酬等の付与の時期又は条件に関する方針

基本報酬については、毎事業年度終了後3か月以内に開催される定時株主総会後に支給額を決定し、翌月より決定した年間報酬額を12分割した額を毎月支払うものとしています。ストック・オプション報酬については、毎事業年度終了後3か月以内に開催される定時株主総会後に一括で付

与するものとします。

f. 報酬等の決定方法

取締役の個人別の基本報酬については、代表取締役社長及び社外取締役のみでその具体的内容の検討を行い、当社の業績、各取締役の役割における責務と貢献度、他社水準、従業員給与の水準等を考慮しながら、取締役会決議により決定いたします。取締役の個人別のストック・オプション報酬については、各人の割当数を取締役会にて協議し決定いたします。

【社外取締役(社外監査役)のサポート体制】

社外取締役へのサポート並びに、社外監査役へのサポートは常勤監査役及びコーポレート部で行っております。

取締役会の資料は、原則として取締役会事務局より取締役会開催日1週間前までに事前配布し、社外取締役及び社外監査役が十分に検討する時間を確保するとともに、必要に応じて事前説明をおこなっております。また、社外取締役に対しては、取締役会事務局より重要会議の議事、結果を報告しております。社外監査役に対しては、常勤監査役より監査役監査、会計監査、内部監査間の情報共有を促進しております。

2. 業務執行、監査・監督、指名、報酬決定等の機能に係る事項(現状のコーポレート・ガバナンス体制の概要) 更新

a. 取締役会

当社の取締役会は、代表取締役社長を議長として、取締役及び社外取締役で構成され、法令又は定款で定められた事項並びに経営の基本方針等重要な業務に関する事項の決議を行うとともに、取締役から業務執行に関する報告を受けることで職務執行の監督を行っております。取締役の職務執行の監査機能を果たすため、取締役会には監査役が出席しております。また、取締役会は月1回の定期開催に加え、必要に応じて臨時開催を行っております。

b. 監査役会

当社の監査役会は、常勤監査役を議長として、監査役3名(うち社外監査役2名)で構成され、監査の方針、業務及び財産の状況の調査の方法、その他の監査役職務の執行に関する事項の決定のほか、監査に関する重要な事項についての報告を受け、協議又は決議を行うとともに、取締役会への出席のほか、経営会議、リスクマネジメント委員会等への出席を通じて取締役の職務執行を監査しております。監査役会は、代表取締役社長との経営課題及び監査上の重要課題に関する意見交換、会計監査人及び内部監査担当者との監査に関する意見交換や情報共有等を定期的な会合を開催して行い、深度ある監査の実施に努めております。また、監査役会は月1回の定期開催に加え、必要に応じて臨時開催を行っております。

c. 経営会議

当社では、取締役会への付議事項及び報告事項を協議するとともに、取締役会の決定した経営の基本方針に基づいて、経営及び業務執行に関する重要事項について審議を行うことを目的として、経営会議を設置しております。経営会議は、取締役副社長を議長として、社内取締役で構成され、月1回の定期開催に加え、必要に応じて臨時開催を行っております。また、取締役の職務執行の監査機能を果たすため、経営会議には常勤監査役及び内部監査担当者が出席しております。

d. リスクマネジメント委員会

当社では、リスク管理の全社的推進とリスク管理に必要な情報の共有化を図り、コンプライアンスの徹底と社会的信用の向上を図ることを目的として、リスクマネジメント委員会を設置しております。リスクマネジメント委員会は、委員長を代表取締役社長として、社内取締役、執行役員、常勤監査役、内部監査担当者及びその他委員長に指名された者で構成され、月1回の定期開催に加え、必要に応じて臨時開催を行っております。

e. 内部監査担当者

当社では、内部監査室等の独立した内部監査組織を設置していませんが、業務の有効性及び効率性等を担保することを目的として、代表取締役社長が他の業務執行部門から独立した内部監査担当者2名(うち1名は内部監査責任者)をコーポレート部の中から任命し、当該内部監査担当者がコーポレート部を除く当社の全部署及び子会社の内部監査を実施しております。コーポレート部に対する内部監査については、代表取締役社長が任命するコーポレート部に所属しない者が実施することで、相互牽制機能が働く体制を採用しております。また、監査役及び会計監査人との監査に関する意見交換や情報共有等を定期的な会合を開催して行い、深度ある監査の実施に努めております。

3. 現状のコーポレート・ガバナンス体制を選択している理由

当社は監査役会設置会社の体制を採用し、会社法に規定する機関として株主総会、取締役会、監査役会、会計監査人を設置しております。取締役会の迅速な意思決定による経営戦略の推進を確保しつつ、独立性の高い社外取締役を含む取締役会によるモニタリング及び独立した立場から監査役が行う監査の二重の監視体制を採用することが、経営の効率性と健全性の確保に有効であると判断し、監査役会設置会社の体制を採用しております。

株主その他の利害関係者に関する施策の実施状況

1. 株主総会の活性化及び議決権行使の円滑化に向けての取組み状況

	補足説明
株主総会招集通知の早期発送	株主総会の招集通知については、早期発送に向けて努めてまいります。
集中日を回避した株主総会の設定	株主総会集中日を避け、多くの株主が株主総会に出席できるように日程調整に留意してまいります。
電磁的方法による議決権の行使	インターネットによる議決権行使を導入しております。
議決権電子行使プラットフォームへの参加その他機関投資家の議決権行使環境向上に向けた取組み	今後検討すべき事項として考えております。
招集通知(要約)の英文での提供	株主構成を考慮しながら、必要に応じて実施に向けた検討をしております。

2. IRに関する活動状況

	補足説明	代表者自身による説明の有無
ディスクロージャーポリシーの作成・公表	ディスクロージャーポリシーについては、当社ホームページ上のIR専用ページにて公表しております。	
個人投資家向けに定期的説明会を開催	多くの個人投資家に当社を知っていただく機会として、定期的に個人投資家向けの説明会を開催しております。	あり
アナリスト・機関投資家向けに定期的説明会を開催	定期的にアナリスト・機関投資家向けの説明会を開催しております。	あり
海外投資家向けに定期的説明会を開催	現時点では具体的な検討を行っておりませんが、株主構成を考慮しながら検討してまいります。	なし
IR資料のホームページ掲載	当社ホームページ上のIR専用ページにて公表しております。	
IRに関する部署(担当者)の設置	コーポレート部	

3. ステークホルダーの立場の尊重に係る取組み状況 更新

	補足説明
社内規程等によりステークホルダーの立場の尊重について規定	<p>当社グループは、新しい産業を生み出す人や組織を支援する立場であると同時に、当社グループ自体としても、新産業ビルダーという事業そのものを産業と呼べる規模まで大きくする立場になることで、新産業領域における人材創出企業として日本を代表する存在となり、停滞・衰退に抗い、常に革新し続ける社会づくりに貢献することを経営方針としております。</p> <p>また、従業員の行動や判断における指針として「スローガンウェイ」を策定しており、株主、投資家をはじめとするステークホルダーの皆様への貢献を含め、企業価値向上のためのカルチャー醸成に努めております。</p>
環境保全活動、CSR活動等の実施	今後検討すべき事項として考えております。
ステークホルダーに対する情報提供に係る方針等の策定	当社では、株主、投資家をはじめとするステークホルダーの皆様に対して、適時かつ適切に会社の情報を開示することは上場企業としての重大な責務と認識しております。法令等に従い、適時開示の要件となる重要な事項については、随時当社ホームページ等を活用し、ステークホルダーに対する積極的な情報提供を行ってまいります。

内部統制システム等に関する事項

1. 内部統制システムに関する基本的な考え方及びその整備状況

当社は取締役の職務の執行が法令及び定款に適合すること及び当社グループの業務の適正を確保するための体制として、内部統制システムに関する基本方針を次のとおり定めております。

a. 取締役の職務の執行に係る情報の保全及び管理に関する体制

取締役の職務執行に係る情報は、当社社内規程及びそれに関する各管理マニュアルに従い、適切に保存及び管理の運用を実施し、必要に応じて運用状況の検証、各規程の見直し等を行っております。

b. 損失の危機の管理に関する規程その他の体制

(a) 当社は、事業遂行に伴う様々なリスクを把握することに努め、リスク管理規程によりリスク管理に関する基本方針、組織体制、管理方法、緊急対策について定めることでリスク発生の防止と被害損失の最小化を図っております。

(b) リスク管理の全社的な推進、必要な情報の共有及びコンプライアンスの徹底を図るため、リスクマネジメント委員会を毎月1回開催し、リスクの識別及び対処を機動的に行える体制としております。

c. 取締役の職務の執行が効率的に行われることを確保するための体制

(a) 取締役の職務の執行が効率的に行われることを確保するための体制として、取締役会を毎月1回開催し、必要に応じて臨時に開催しており、重要事項の決定及び取締役の職務執行に関する報告を行っております。

(b) 取締役の業務執行については、取締役会規程並びに稟議規程、職務権限規程及び職務権限表に基づき個々の業務の所掌範囲を規定しております。

d. 取締役及び使用人の職務の執行が法令及び定款に適合することを確保するための体制

(a) 取締役会規程、職務権限規程及び職務権限表等の諸規程を整備し、取締役及び使用人の責任と権限を明確化するとともに、周知徹底を行っております。

(b) 内部監査規程に基づく内部監査により、法令、定款及び諸規程の遵守状況を確認し、内部監査担当者は必要に応じて監査役及び会計監査人と情報交換し、効果的かつ効率的な内部監査を実施します。

(c) コンプライアンス規程を制定し、取締役及び使用人への継続的な教育を実施し、コンプライアンス遵守の意識の醸成を行っております。

(d) 内部通報管理規程を制定し、問題の早期発見に努めております。

e. 当社グループにおける業務の適正を確保するための体制

(a) 当社グループは、互いに独立性を保ちつつ、当社グループ全体の企業価値の向上を図り、当社グループのミッションとビジョンに従い、グループ会社間の業務の適正を図るものとしております。

(b) 当社グループにおける業務の適正を確保するための体制として、関係会社管理規程を定め、グループ会社の管理はコーポレート部が行うものとしております。コーポレート部は、グループ会社の経営を管理し、グループ会社全体として連携を図ることとしております。

(c) グループ会社に関する法令違反その他重大なコンプライアンス違反等が生じた場合には、リスクマネジメント委員会を招集し、対策を講じるものとしております。

f. 監査役がその職務を補助すべき使用人を置くことを求めた場合における当該使用人に関する事項及び当該使用人の取締役からの独立性に関する事項並びに当該使用人に対する指示の実効性の確保に関する事項

(a) 監査役は、その職務を補助すべき使用人を置くことを求める場合には、監査役監査基準に基づき、取締役又は取締役会に対して当該使用人に関する事項及び当該使用人の取締役からの独立性に関する事項並びに当該使用人に対する指示の実行性の確保に関する事項を整備するよう要請することができるものとしております。

(b) 監査役が代表取締役と定期的に会合を行い、補助使用人の確保について意見交換を行う機会を設けております。

g. 取締役及び使用人が監査役に報告をするための体制その他監査役への報告に関する体制及び当該報告をしたことを理由として不利な扱いを受けないことを確保するための体制

(a) 取締役及び使用人が重大な法令違反、定款違反及び業績に著しい損害を及ぼす可能性のある事実がある場合には、速やかに監査役に報告することとしております。

(b) 監査役が代表取締役と定期的に会合を行い、監査役への報告体制の整備状況について意見交換を行う機会を設けております。

(c) 内部通報制度等による監査役への報告体制及び当該報告をしたことを理由として不利な扱いをすることを禁止しております。

h. 監査役がその職務の執行について生ずる費用の前払又は償還の手続その他の当該職務の執行について生ずる費用又は債務の処理に係る方針に関する事項

監査役が、職務の執行について必要と認める費用について監査役が請求を行った場合には監査役が職務の執行に必要な費用であると認められた場合を除き費用の支払いを行うものとしております。

i. その他監査役がその職務を補助すべき使用人を置くことを確保するための体制

当社グループの取締役及び使用人は、監査役から業務遂行の監査に必要と思われる関係資料提出及び説明を求められた場合には、速やかに対応することとしております。

2. 反社会的勢力排除に向けた基本的な考え方及びその整備状況

a. 反社会的勢力排除に向けた基本的な考え方

当社は、「反社会的勢力排除に関する規程」において、当社が反社会的勢力に対し毅然とした態度で対応し、いかなる名目の利益供与も行わず、反社会的勢力との関わりを一切持たないようにすることを定めています。

また、相手方が反社会的勢力であることを知らずに関係を有してしまった場合には、相手方が反社会的勢力であると判明した時点又は反社会的勢力である疑いが生じた時点で、当該規程に定める手続きにより、可能な限り速やかに関係を解消するものとしています。

b. 反社会的勢力排除に向けた整備状況

(a) 社内規程の規程整備状況

当社は、「反社会的勢力排除に関する規程」及び「反社会的勢力対応要領」を制定しております。

(b) 対応統括部署及び不当要求防止責任者

反社会的勢力排除に関する所管部署をコーポレート部、不当要求防止責任者(以下「管理責任者」という。)をコーポレート部の担当取締役又は法務責任者としております。

(c) 反社会的勢力排除の対応方法

当社の関係者が反社会的勢力等であると判明した場合、又は反社会的勢力等から不当な要求が発生した場合には、「反社会的勢力排除に関する規程」に従い管理責任者に報告がなされます。対応方針は最高責任者である代表取締役社長が決定し、指示をおこなうこととなっております。

(d) 外部の専門機関との連携状況

反社会的勢力から不当な要求等が発生した場合には、所轄警察・全国暴力追放運動推進センター(以下「暴追センター」)・弁護士等の外部専門機関と連携を積極的に行い、対応することとしております。

(e) 反社会的勢力に関する情報の収集

コーポレート部は、反社会的勢力等排除のために、国や地方公共団体が制定・公表する法律・条令、指針及びガイドライン、その他反社会的勢力等排除に関する規範の最新の情報を継続的に確認するとともに、警察又は暴追センターその他反社会的勢力等排除のための専門機関の主催するセミナーへの出席により情報収集を行っております。また、反社会的勢力等の排除のための調査を、コーポレート部において、「反社会的勢力排除に関する規程」及び「反社会的勢力対応要領」に記載のとおり実施しております。

(f) 研修活動の実施状況

入社時の研修及び定期的な研修を通して、役員、正社員、派遣社員、アルバイト、業務委託者等当社内での職制、身分、性別を問わず、当社の業務に従事する全ての者に対して、反社会的勢力排除の基本方針及び対応要領を周知徹底しております。

その他

1. 買収防衛策の導入の有無

買収防衛策の導入の有無	なし
-------------	----

該当項目に関する補足説明

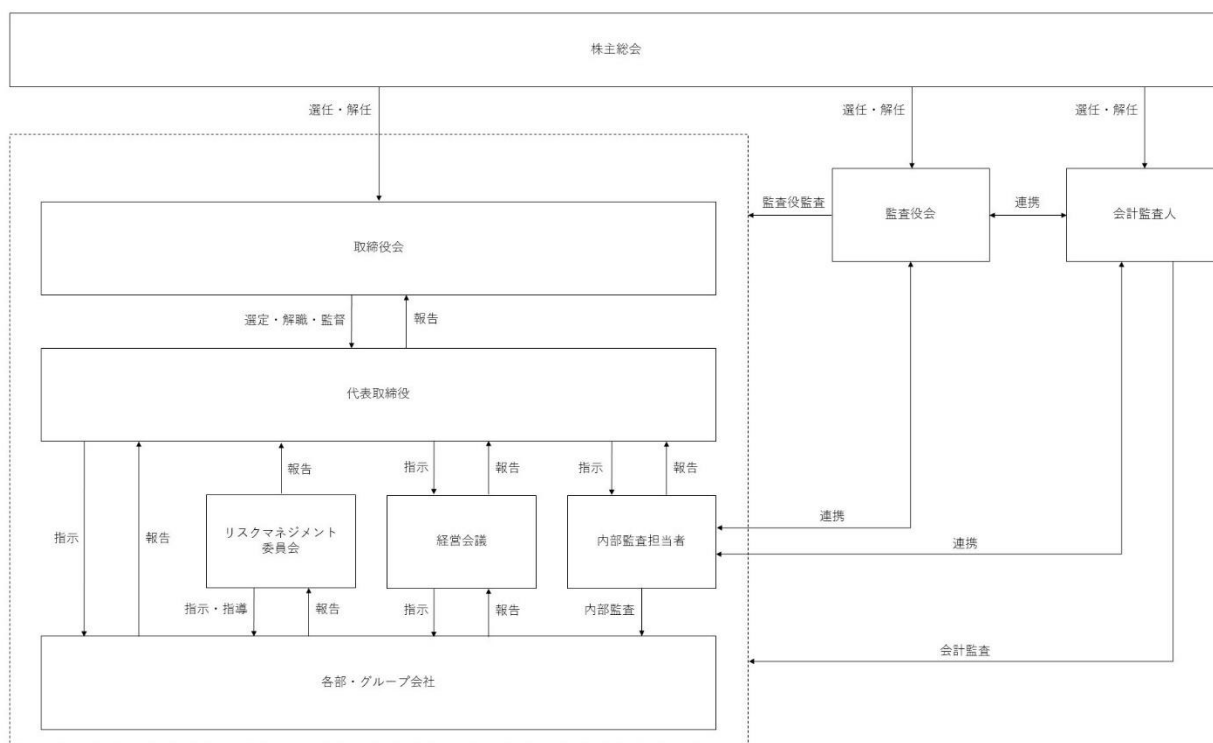
当社は、財務及び事業の方針の決定を支配する者は、安定的な成長を目指し、企業価値の極大化・株主共同の利益の増強に経営資源の集中を図るべきと考えております。

現時点では特別な買収防衛策は導入しておりませんが、今後も引き続き社会情勢等の変化を注視しつつ弾力的な検討を行ってまいります。

2. その他コーポレート・ガバナンス体制等に関する事項

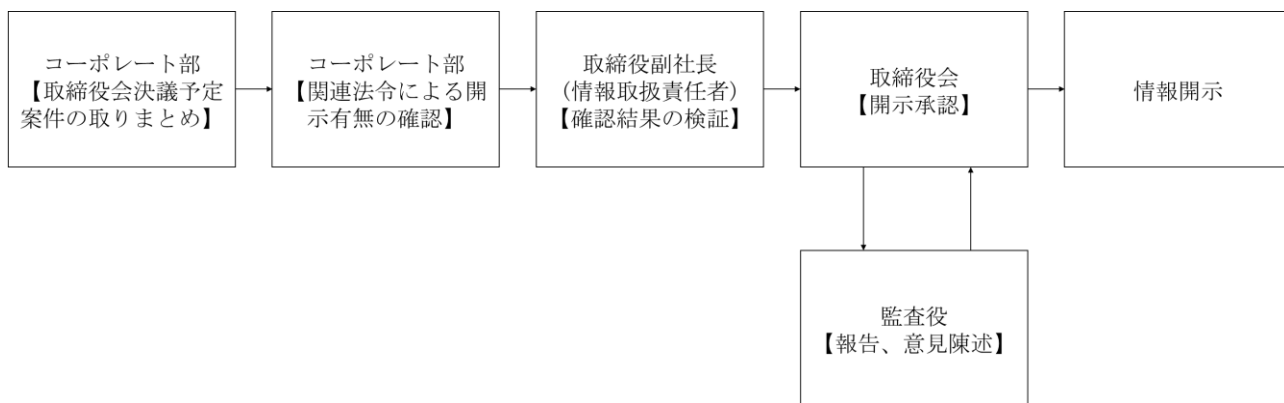
当社のコーポレート・ガバナンス体制及び適時開示手続に関するフローの模式図を参考資料として添付しております。

【コーポレート・ガバナンス体制の概要(模式図)】

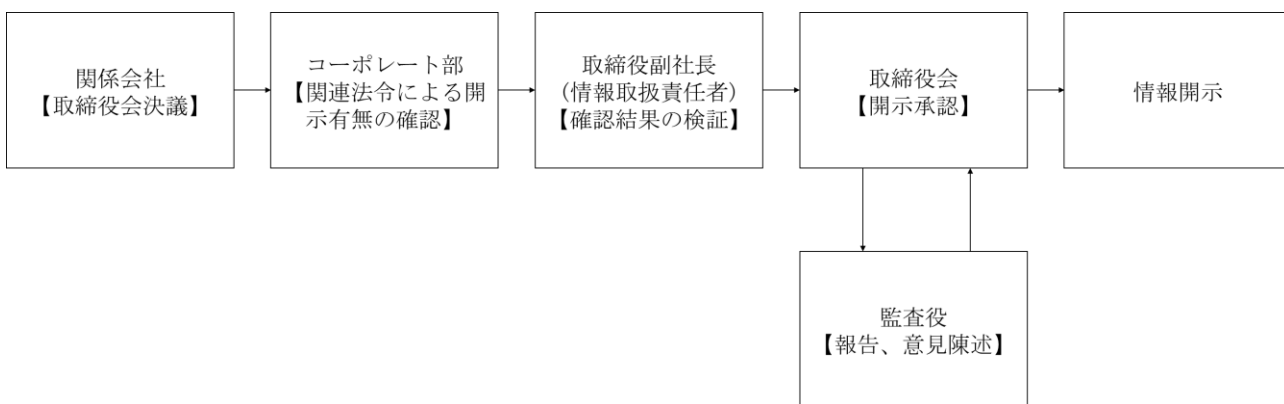


【適時開示体制の概要(模式図)】

＜当社に係る決定事実・決算に関する情報等＞



＜関係会社の決定事実に関する情報＞



＜当社グループに係る発生事実に関する情報＞

