

2024年5月31日

各 位

会 社 名 株式会社ヒガシトゥエンティワン
代表者名 取締役代表執行役社長 児島 一裕
(東証スタンダード：9029)
問合せ先 取締役常務執行役 田口 宗勝
TEL：06-6945-5611

組織改正に関するお知らせ

2024年5月31日開催の取締役会において、2024年7月1日付の組織改正を決議いたしましたので、お知らせいたします。

組織改正について（2024年7月1日付）

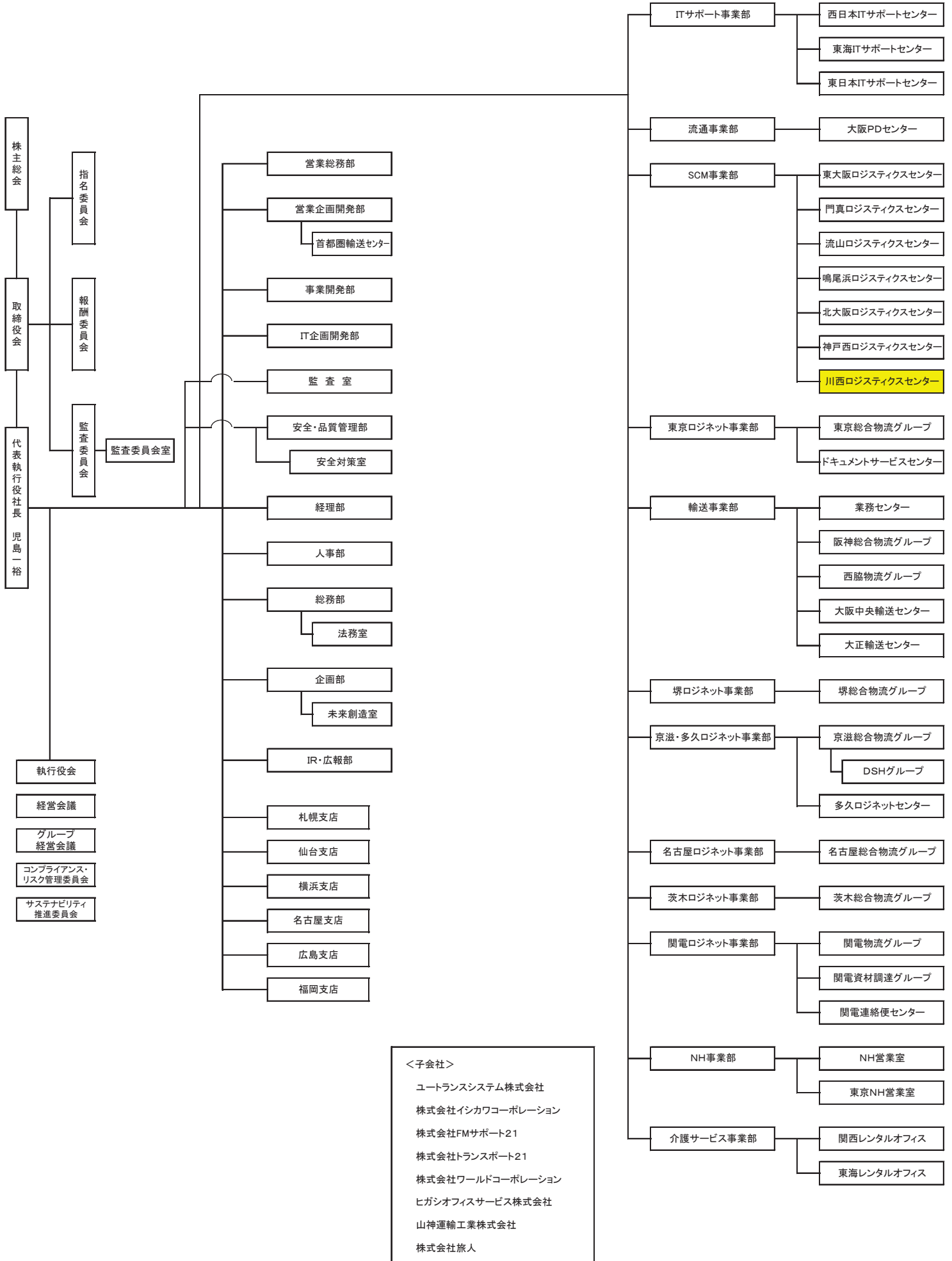
当社では2024年8月に、関西で大手e-コマース会社向けの新規3PL業務の受託開始を予定していることから、【SCM事業部】に「川西ロジスティクスセンター」を新設する。

「川西ロジスティクスセンター」は、兵庫県川西市に建設されるDPL兵庫川西（21,866坪）を賃借し、3PL業務を開始する。

詳細は末尾の組織図を御参照ください。

以 上

会社組織図 - 2024(R6).7.1付



- <子会社>
- ユートランシステム株式会社
 - 株式会社インカワコーポレーション
 - 株式会社FMサポート21
 - 株式会社トランスポート21
 - 株式会社ワールドコーポレーション
 - ヒガシオフィスサービス株式会社
 - 山神運輸工業株式会社
 - 株式会社旅人